

КОЛОСОВ О. Є., д.т.н., пр.н.с.

Національний технічний університет України «Київський політехнічний інститут»

## ОСОБЛИВОСТІ ПРОСОЧУВАЛЬНО-СУШИЛЬНОГО ОБЛАДНАННЯ ДЛЯ ВИГОТОВЛЕННЯ ПРЕПРЕГІВ

*Проаналізовано конструктивно-технологічні особливості сучасного просочувально-сушильного устаткування, призначеного для отримання препрегів, вітчизняного, російського, європейського та китайського виробників. Запропоновані напрямки комплексного використання ультразвуку для досягнення енергозбереження базового технологічного процесу отримання препрегів, а саме просочення.*

**Ключові слова:** конструкція, технологія, машина, просочування, сушіння, скло тканина, епоксид, полімер, сполучна, ультразвук, енергозбереження

© Колосов О. Є., 2013.

**Постановка задачі.** Препреги – це композиційні матеріали-напівфабрикати, тобто проміжні матеріали, що містять задану кількість волокнистого наповнювача (далі – ВН) і полімерної матриці, або полімерного зв'язуючого (далі – ПЗ) [1]. Їх отримують шляхом просочення армуючої волокнистої основи рівномірно розподіленими полімерними (як правило, реактопластичними) зв'язуючими. Просочення здійснюють таким чином, щоб максимально реалізувати фізико-хімічні властивості армувального матеріалу, забезпечити задані фізико-механічні та електротехнічні властивості. При цьому інтенсифікація просочення волокна дозволяє покращити властивості готового матеріалу на 5...30 %.

На основі препрегів одержують полімерні композиційні матеріали (ПКМ) і вироби різної форми. Нові волокна, тканини і препреги поширені в авіаційній, космічній, атомній промисловості, на трубопровідному транспорті [2]. Препреги застосовують, зокрема, при виготовленні корпусів літаків і гвинтокрилів, крил, обтічників, гвинтів. Використання ПКМ дозволяє знизити вагу і, як наслідок, витрату палива повітряних суден, збільшити їх характеристики і термін служби. Завдяки унікальним фізико-механічним властивостям, малій густині й високій витривалості, що в 2...3 рази перевершує витривалість металевих сплавів, ПКМ широко застосовують у планерах літаків Іл-96, Ту-204, Ту-214, Бе-200, Ан-124, Ан-70, де їх використовують для обшивки елементів управління, крил і хвостового оперення, а також зміцнення деталей внутрішнього силового набору. На основі препрегів виготовляють сучасні будівельні матеріали, що відрізняються унікальними властивостями. Не менш перспективним є застосування препрегів при виготовленні лопатей вітроенергетичних установок. У радіоелектроніці препреги використовують для зв'язку ламінованих шарів і утворення жорстких багат шарових плат. У гнучко-жорстких друкованих платах препреги використовують як сполучники для виготовлення жорсткої частини. Препреги можуть застосовуватися в автомобіле- й суднобудуванні, будівництві, у тому числі для армування бетонних конструкцій.

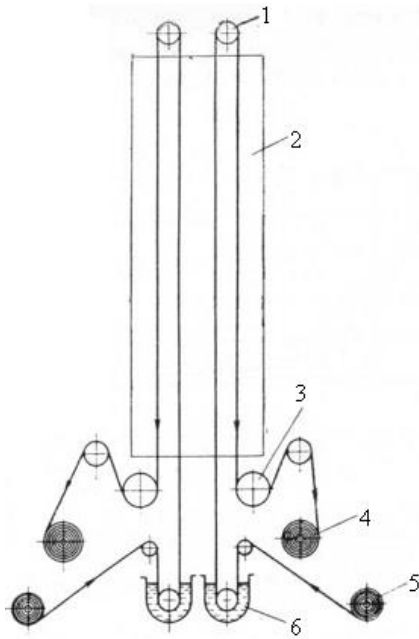
У медицині препреги використовують у виготовленні ортезів (засобів для відновлення втрачених форм і функцій опорно-рухової системи, як-то: корсетів, бандажів, апаратів, спеціального взуття, устілок тощо). При цьому вдається обійтися без металевих шин, що значно зменшує вагу конструкції. Комбінуванням типів ВН із різними товщинами ниток, а також варіюванням шарів препрегів та об'ємною формою силових елементів при їх викладенні, можна отримати всі необхідні характеристики в різних елементах ортезів.

Серед виробів широкого вжитку, що виготовляють із препрегів – автобампери особливої міцності, шоломи та інше захисне обладнання, товари для туризму і відпочинку (рибальські вудки), спортивний інвентар (ключки для гольфу, оснастка велосипедів, роликів ковзанів).

У технології отримання препрегів ключовою ланкою є просочувально-сушильні лінії. З огляду на це, актуальним є аналіз особливостей просочувально-сушильного обладнання (особливо вертикального типу, що дозволяє економити виробничі площі), а також шляхів енергозбереження у виробництві препрегів (зокрема, з використанням ультразвуку).

**Метою** статті є аналіз конструктивно-технологічних особливостей сучасного просочувально-сушильного устаткування для отримання препрегів, а також напрямів використання ультразвуку для досягнення енергозбереження базового технологічного процесу отримання препрегів, а саме просочення.

**Особливості одержання препрегів.** При виготовленні препрега на основі тканин, склотканин, сіток матеріал надходить із розмотувального пристрою, розгладжується, пропускається крізь ванни з ПЗ, віджимається за допомогою спеціальних прецизійних валів, висушується в спеціальних сушарках, а потім змотується в рулон або розрізається на листи заданого розміру.



**Рис. 1 – Схема просочення орієнтованих волокнистих і тканих наповнювачів ПЗ**

Проміжною стадією одержання препрегів є просочування орієнтованих і тканих ВН розчинами ПЗ (рис. 1). Залежно від призначення препрегів, просочування тканин здійснюють спеціальними епоксидними чи фенолоформальдегідними зв'язуючими, розбавленими ацетоном, спиртом та іншими розчинниками.

Просочування здійснюють на машинах періодичної чи безперервної дії. Волокнистий наповнювач 5 (тканину, ровінг, джгут) із рулона ведучим валом 3 подають із заданою швидкістю в просочувальну ванну 6, куди безперервно чи періодично надходить ПЗ, що містить розчинник (спирт, ацетон і ін.) для зниження в'язкості ПЗ. Виходячи з ванни 6, ВН 5 із заданим (дозованим) шаром ПЗ піднімається в сушильну частину 2. Обігнувши верхній перевалочний вал 1, ВН 5 знов повертається в сушильну частину 2, і потім ведучим валом 3 подається на приймальний механізм (бобіну) 4. Тут готовий наповнювач згортається в рулон для остаточного формування.

Технологічний процес дозування має на меті досягнення наперед заданого вмісту ПЗ у просоченому ВН. Кінетика цього процесу залежить від властивостей ВН і просочувального розчину, а також від конструкції пристроїв для просочування і дозування. Останні багато в чому визначають сили, що впливають на просочувальний розчин і спричинюють його рух у наповнювач.

Забезпечення певного вмісту ПЗ у наповнювачі є не менш важливим, аніж його рівномірний розподіл за перерізом і довжиною наповнювача. Його можна досягти віджимом

насиченого розчином наповнювача. Однак ефект віджиму є обмеженим, з одного боку, можливостями віджимного вузла, з іншого – насиченістю наповнювача.

Необхідний вміст ПЗ у наповнювачі можна забезпечити також точним регулюванням в'язкості просочувального розчину в поєднанні з певною швидкістю проходження наповнювача крізь просочувальний пристрій (швидкістю протягування).

У технологічних процесах просочення і сушіння полотна контролюють в'язкість і кількість ПЗ, силу натягнення полотна, температуру й тривалість сушіння, кількість летких речовин [2]. Точне дотримання швидкості руху просоченого ВН і температури в сушильній частині дозволяє одержувати неперервні препреги із заздалегідь вибраним співвідношенням між леткими компонентами і розчинною частиною ПЗ.

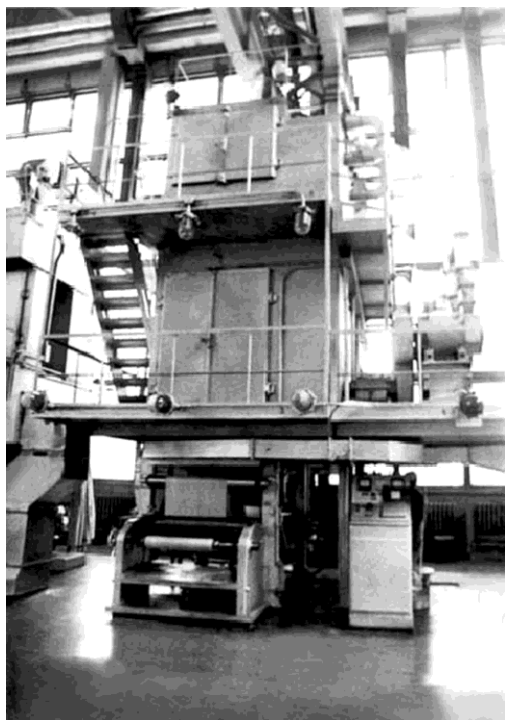
Одержані препреги надалі формують. Але після формування виробів відбувається їх усадка, і, як наслідок, зменшення об'єму при охолодженні і кристалізації, особливо при твердінні реактопластів. Неповнота цих процесів може призводити до подальших усадкових явищ і викривлення готових виробів.

**Вітчизняне устаткування для виробництва та переробки препрегів.** Серед вітчизняних виробників просочувально-сушильного обладнання слід виділити ВАТ «Український науково-дослідний інститут технології машинобудування» (м. Дніпропетровськ) [3]. Це головна організація Національного космічного агентства України в комплексному забезпеченні технологій виробництва ракетно-космічної техніки та виробів народно-господарського призначення.

Просочувально-сушильне обладнання цього підприємства призначене для виготовлення препрегів, рулонних і шаруватих пластиків, а також інших виробів з ПКМ, методами намотування, пошарової викладки і пресування. У комплект відповідного устаткування входять: машина просочувально-сушильна МПТ-3М; машина для різання тканини МРТ; верстат перемотувальний СПК; верстат намотувальний СПН; піч аеродинамічного підігріву АРП. Продуктивність комплексу за наповнювачем (склотканиною) становить 200...400 м<sup>2</sup>/год (залежно від товщини).

Технологія виробництва і переробки препрега складається з таких етапів: оброблення рулонного наповнювача на просочувально-сушильній машині МПТ-3М (видалення пилу, бруду, операції просочування і сушіння); порізка отриманого препрега на смуги, зварювання їх у довші смуги, точне перемотування в бобіни; установка бобін на супорт намотувального верстата і намотування виробів у формі тіл обертання (із можливістю переходу препрега в пластик як на верстаті, так і окремо – в печі АРП).

Технічні характеристики цього обладнання: площа – 350 м<sup>2</sup>; витрата технічної води – 2 м<sup>3</sup>/год; витрата стисненого повітря (тиск 60 МПа) – 5 м<sup>3</sup>/год; установлена потужність електрообладнання – 400 кВт; маса комплексу (із пресом) – 280 т; кількість персоналу – 8 чол./зміну.



**Рис. 2 – Просочувально-сушильна машина МПТ-3М**

Технічні характеристики машини МПТ-3М є такими:

продуктивність за склотканиною, м/год	0,2...200;
ширина полотен, що просочуються, мм	1200;
температура термозварювання полотен, °С	275;
питомий тиск під час термозварювання, МПа	5;
кількість полотен, що одночасно просочуються	1;
максимальна температура в зонах сушіння, °С	150;
максимальний зсув кромки при намотуванні просоченого полотна в рулон, мм	1,5...5;
витрата стисненого повітря (0,6 МПа), м <sup>3</sup> /год	2;
витрата технічної води (0,2 МПа), м <sup>3</sup> /год	3;
максимальне зусилля натягнення тканини, кг	50;
номінальна спожита потужність за температури 150 °С, кВт	120;
габарити, мм	7200×4400×7400;
маса, кг	9500.

У комплекті може бути наявним поверховий прес. Тоді можливе одержання листового пластику, як чистого, так і фольгованого чи комбінованого.

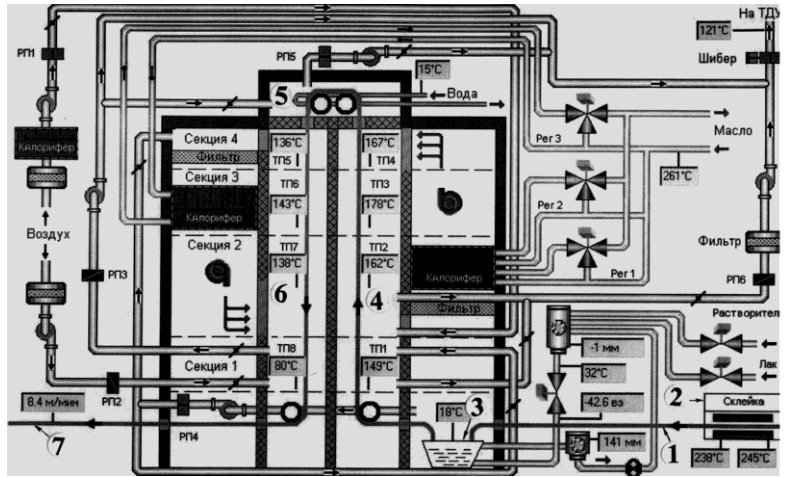
**Просочувально-сушильні машини російського виробництва.** Просочення на підприємствах Російської Федерації здійснюють в основному на просочувальних (просочувально-сушильних) машинах зі швидкістю 2...3 м/хв, низьковязкими просочувальними складами, що містять понад 50 % мас. розчинника [4].

Підприємство ЗАТ «Електроізоліт» (м. Хотьково Московської обл.) є одним з провідних виробників електроізоляційних матеріалів в РФ, потужною сучасною виробничою базою, на якій можна виробляти весь асортимент електроізоляційних матеріалів за передовими технологіями [4]. Основне технологічне обладнання підприємства поєднує вертикальні і горизонтальні просочувальні машини. Однією з найбільш відомих є просочувальна машина ЛЕСТ-1200 (рис. 3).

Окремо варто зупинитися на характеристиках просочувально-сушильної машини МПТ-3М (рис. 2), призначеної для просочування ПЗ і високоінтенсивного сушіння рулонних тканих наповнювачів, що застосовують у виробництві шаруватих пластиків, фольгованих діелектриків, електро- і теплоізоляційних матеріалів, а також виробництва рулонних склопластиків РСТ.

Блок поглибленого дозованого просочення машини МПТ-3М відповідає світовим аналогам. Він містить автономний регульований привід прецизійних віджимних валків, а також вузли попереднього поверхневого змочування полотна, рівномірного розподілу за шириною полотна й проміжного віджиму, що пов'язаний із механізмами тонкого регулювання зазора між валками. Аеродинамічне нагрівання й циркулювання теплоносія в сушильних зонах вигідно відрізняє машину МПТ-3М від аналогів, забезпечуючи їй високу економічність.

Сушильна камера машини містить два роторні теплогенератори, що забезпечують нагрівання та автономне підтримання заданої температури теплоносія в кожній із зон сушіння. При цьому дві сушильні зони використовують для сушіння просоченого полотна, а третю (середню) – для попереднього сушіння полотна перед просочуванням. Система автоматичного регулювання забезпечує контроль і регулювання основних параметрів, що гарантує високу якість препрега й виробів з нього.



а

б

а – зовнішній вигляд машини; б – схема АСУ машини: 1 – склотканина, напрям руху; 2 – вузол склеювання; 3 – ванна для просочувального складу; 4 – висхідна шахта сушильної камери; 5 – перевалочні вали, що охолоджуються водою; 6 – низхідна шахта сушильної камери; 7 – перегреп

**Рис. 3 – Просочувальна машина ЛЕСТ-1200**

Вертикальна просочувальна машина ЛЕСТ-1200 є конструктивно складною. Її застосування дозволяє одержувати широкий асортимент продукції і напівфабрикатів (препрегів), причому основне технологічне обладнання розміщено у вибухонебезпечній зоні. Протягом усього часу просочення слід підтримувати сталу температуру у восьми зонах сушильної камери просочувальної машини, температуру і в'язкість просочувального складу (лаку), зусилля натягу та швидкість протягування полотна. Значення температури й швидкості залежать від обраного технологічного режиму. Нагрівання сушильної камери здійснюють, подаючи в калорифери синтетичне масло, нагріте до 250...290 °С.

Першою операцією під час запуску просочувальної машини є заправка полотна крізь стрічкопротяжний тракт. Далі запускають систему вентиляції, виставляють необхідну за регламентом витрату повітря і температуру повітря в сушильній камері. За тепловим режимом сушильна камера складається з двох гілок (висхідної і низхідної). Кожна гілка має чотири секції, що відповідають поверхам сушильної камери. Із досягненням заданої температури прогрівання сушильної камери виставляють швидкість руху полотна.

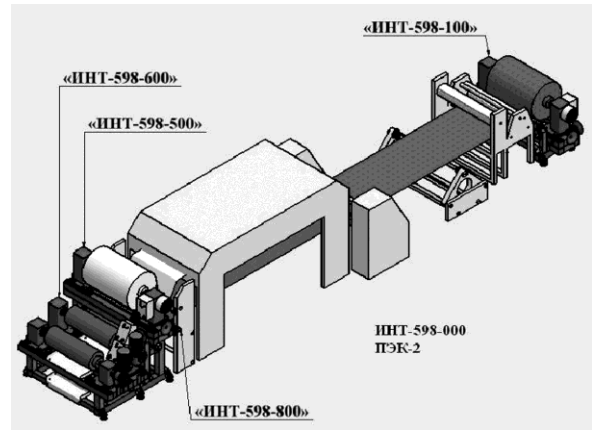
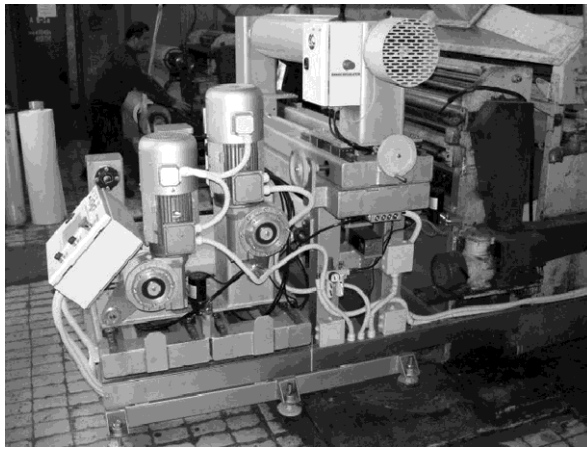
Для зниження температури перевалочних валків подають охолодну воду, при цьому на валках передбачено обдування полотна повітрям. Для підтримання температури просочувального розчину в оболонку ванни та збірників подають нагріту воду. Температуру лаку регулюють витратою води.

Під час проходження полотна крізь сушильну камеру відбувається випаровування розчинника (легких компонентів) і часткове твердіння ПЗ. Із надходженням полотна в сушильну камеру температуру підтримують нижче точки кипіння розчинника, а потім поступово підвищують. Занадто швидке випаровування розчинника може викликати появу на поверхні просоченої тканини здуття, кратерів та інших дефектів.

Коли полотно досягає зони з температурою кипіння розчинника, останній в основному має бути вилучений з плівки. При цьому в'язкість ПЗ повинна бути досить низькою, щоб не затримувався вихід розчинника з внутрішніх шарів. Температуру в сушильній камері регулюють таким чином, щоб наприкінці сушіння ПЗ було в стадії «В». Щоб уникнути переходу ПЗ в стадію «С», температуру в зоні перед виходом полотна з сушильної камери знову знижують за допомогою системи валиків, охолоджуваних водою.

Для зварювання кінців з'єднувальних рулонів склотканини передбачений зварювальний пристрій. Залежно від температури в сушильній шахті, швидкості протягування полотна, товщини тканини і кількості нанесеного лаку випаровують різну кількість розчинника. Відсмоктування повітря з камери здійснюють крізь спеціальні коробки. У просочувальній машині встановлені датчики газоаналізаторів довибухових концентрацій пароповітряних сумішей.

Це ж підприємство випускає машини просочувальні ИНТ-598-000 (рис. 5) [5].



а

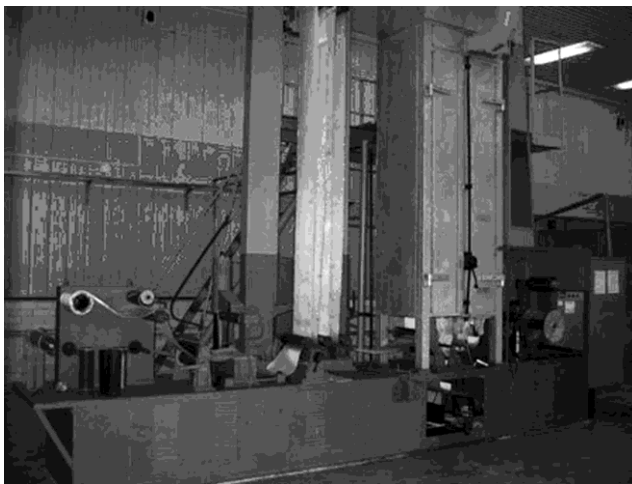
б

а – загальний вигляд машини, б – схема основних пристроїв машини

**Рис. 5 – Машина просочувальна ИНТ-598-000**

Машину просочувальну ИНТ-598-000 (глибока модернізація машини ВЕК-2, із застосуванням АСУ) застосовують для розмотування рулонів з заготовкою і плівкою, нанесення лаку на плівку, сушіння і склеювання із заготовкою з нанесеним лаком, з подальшим намотуванням готового продукту в рулони з контрольованим натягненням. Машину можна застосовувати як для виробництва електроізоляційної стрічки на тканинній основі, так і для виробництва електрокартону.

На відпускний пристрій ИНТ-598-500 для розмотування рулону плівки встановлюють рулон із плівкою. Плівка проходить крізь лакувальний вузол, сушильну зону і потрапляє на каландр, де поєднується і склеюється з полотном заготовки. Готовий продукт – наклеєна на заготовку плівка – виходить із каландра, і пройшовши зону охолодження під сушильною зоною, надходить на намотувальний пристрій ИНТ-598-600 із тензометричною системою контролювання щільності намотування полотна і системою контролю положення кромки. Супорти намотувального пристрою розташовані на напрямних, і за допомогою привода мають можливість зміщуватися перпендикулярно осі намотування полотна на  $\pm 25$  мм. Це необхідно, щоб забезпечити стабільне положення полотна на намотувальному барабані. Положення полотна контролюється датчиком, розташованим між каландром і намотувальним пристроєм. АСУ забезпечує контроль усіх параметрів машини: натягнення паперу й полотна, суміщення полотна й паперу, обрив паперу, температуру в сушильній зоні тощо. Контроль, введення і відображення всієї необхідної інформації може здійснюватися з панелі оператора або з центрального комп'ютера.



**Рис. 6 – Просочувальна машина УПСТ-300**

авіаційних матеріалів (ВІАМ; м. Воскресенськ, РФ) встановлено просочувальну машину марки УПСТ-300 (рис. 6). Це установка з вертикальним розташуванням сушильної камери з трьома зонами сушіння для видалення розчинника. На машині УПСТ-300 виготовляють препреги для ПКМ на основі вуглецевих наповнювачів ЕЛУР і УОЛ (завширшки до 300 мм) і розчинних зв'язуючих. Одержуваний препрег має діаметр до 400 мм, довжину 300 мм, масу до 15 кг. Установка дозволяє виготовляти препреги зі склотканини Т-10-80, вуглецевої тканини УТ-900 та органічної тканини СВМ.

**Просочувально-сушильні машини європейського виробництва.** Серед європейських виробників просочувально-сушильних машин вертикального типу для просочення склотканин слід відзначити компанію Mikrosam AD (Македонія) [7], яка понад 20 років спеціалізується на проектуванні і виробництві

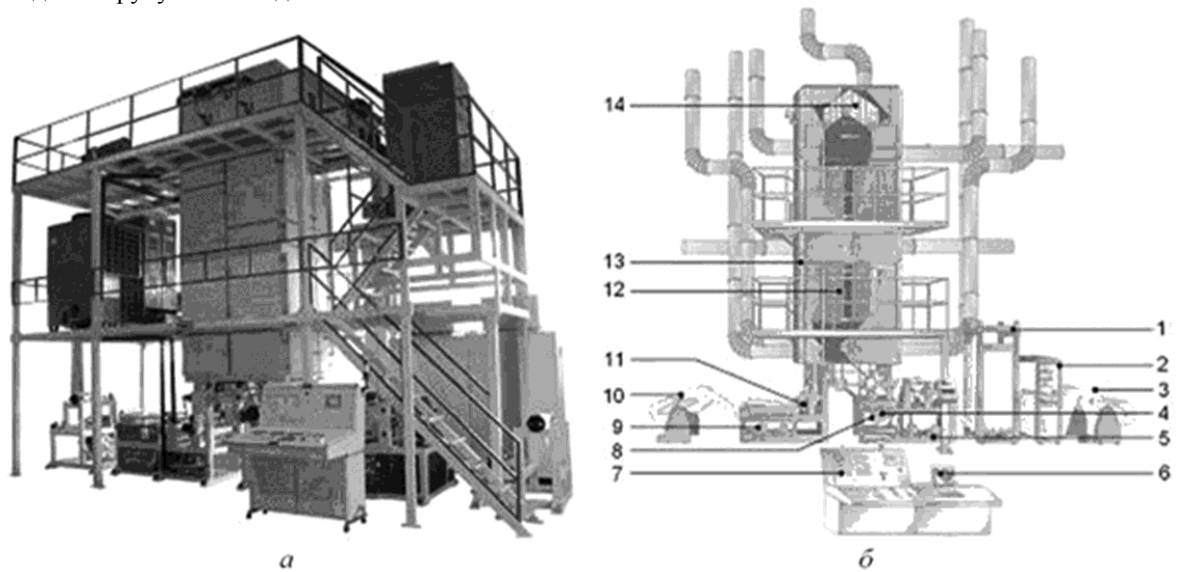
Управління запуском і роботою лінії здійснюється програмованим логічним контролером SIEMENS Simatic S7-300 313C-2DP, встановленим у шафі. Там же змонтовані автомати, пускачі та частотні перетворювачі для запуску механізмів лінії, а також реле управління клапанами.

До сервісних налаштувань входять налаштування параметрів пропорційно-інтегрально-диференціальних регуляторів (ПІД) підтримання заданої температури в регістрах і колекторі печі, а також параметрів ПІД підтримання заданого зусилля натягнення намотування й розмотування.

На ділянці виробництва препрегів на основі скляних, вуглецевих і органічних волокон Воскресенського експериментально-технологічного центру Всеросійського інституту

намотувальних і викладочних верстатів, а також вертикальних просочувальних установок для отримання препрегів із довговолокнистого наповнювача – тканинного, стрічкового і джгутового.

Зокрема, просочувальну установку LI 300 (рис. 7) призначено для автоматизованого виготовлення препрегів на основі різних армуючих тканин шириною до 2000 мм (поверхнева щільність – від 20 до 600 г/м<sup>2</sup>) зі швидкістю руху полотна до 20 м/хв.



*а – зовнішній вигляд; б – схема;*

- 1 – накопичувач тканини; 2 – пристрій для з'єднання кінців тканини; 3 – станція розмотування тканини; 4 – валкова просочувальна система, 5 – подаючий пристрій із натягувачем; 6 – система контролю та управління; 7 – пульт управління; 8 – ванна з ПЗ; 9 – пристрої для вирівнювання країв тканини; 10 – двовалковий барабан для намотування готового препрега; 11 – роликівий напрямний вузол; 12 – інфрачервоні випромінювачі для додаткового нагрівання; 13 – вертикальна сушильна камера; 14 – роликівий вузол для зміни напрямку руху препрега*

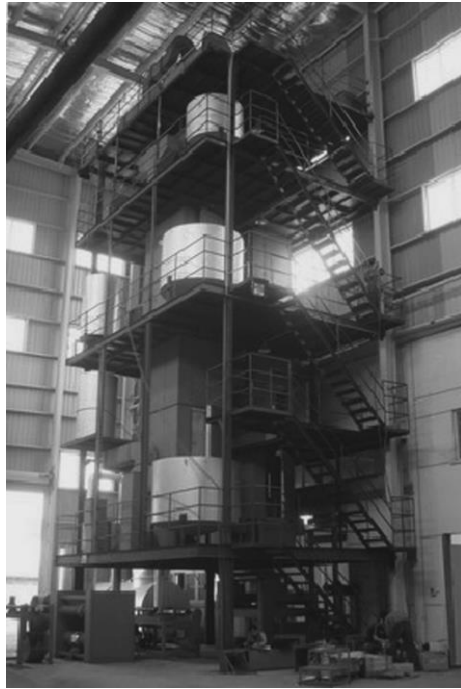
**Рис. 7 – Просочувальна установка LI 300 для виготовлення тканого препрега**

Висока, але регульована інтенсивність сушіння і попереднього затвердіння термореактивного ПЗ у препрезі (а отже і продуктивність процесу) досягається головним чином завдяки ефективному поєднанню двох джерел теплоти в сушильній камері (температура – від 80 до 250 °С), а саме конвективного (потік теплого повітря) й радіаційного.

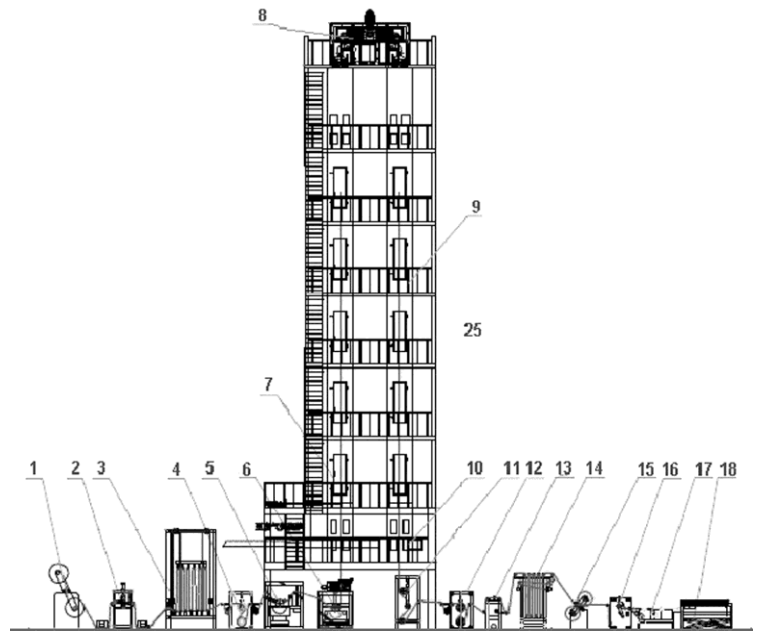
**Просочувально-сушильна лінія китайського виробництва.** Найбільше виробництво препрегів зараз зосереджено в країнах Південно-Східної Азії, зокрема в Китаї. Провідним китайським виробником просочувально-сушильних ліній є компанія Nantong New Century Mechanical and Electrical Co., Ltd [8].

Лінія на основі моделі XSJ1500L призначена для отримання препрегів типу FR-4 з електротехнічних склотканин типів 7628 (щільність 203...208 г/м<sup>2</sup>), 2116 (щільність 100 г/м<sup>2</sup>) із видачею препрега в рулонному і листовому видах. Просочувально-сушильна лінія вертикального типу для просочення склотканин містить розмотувальну машину 1 двовального типу з фіксацією гільз рулонів у розмотувальному пристрої за допомогою пневматичних втулок діаметром 76 мм. Машина обладнана крановим пристроєм для завантаження рулонів склотканини масою до 2000 кг.

Плоский гарячий підпресувальник 2 виконаний з можливістю регулювання тривалості пресування, а також температури в межах 50...300 °С. Перший накопичувальний пристрій 3 має збірник для розташування 60 м тканини і забезпечений тензодатчиком для автоматичного контролю кількості тканини. Перший тягнучий пристрій 4 містить хромований сталевий вал діаметром 320 мм, фотоелектричний датчик, пристрій зняття статичної електрики, пристрій для видалення пилу, датчик вимірювання зусилля натягнення полотна. Станція попереднього просочення 5 (преімпрегнатор) містить прецизійний імпрегнувальний вал діаметром 200 мм і забезпечує одностороннє нанесення ПЗ, двостороннє розрівнювання, прямий і зворотний рух. Основна станція просочення 6 (імпрегнатор) складається з іммерсійної, дозувальної та ракельної систем, циркуляційного трубопроводу для ПЗ, насоса і фільтра. Прецизійний дзеркальний дозуючий вал діаметром 290 мм на підшипниках виконаний з точністю 0,002 мм. Станція забезпечена сервомотором для регулювання зазора між дозуючими валами з точністю до 0,001 мм з індикацією на дисплеї. Двошарова підйомна ванна для ПЗ, виконана з нержавіючої сталі та з підігріванням гарячою водою, обладнана колесами для викочування ванни при очищенні.



загальний вигляд



схема

1 – розмотувальна машина, 2 – підпресувальник; 3 – перший накопичувач; 4 – перший тягучий пристрій, 5 – преімпрегнатор; 6 – імпрегнатор; 7 – висхідні сушарки; 8 – перший повітряний холодильник; 9 – низхідні сушарки; 10 – другий повітряний холодильник; 11 – напрямний пристрій; 12 – другий тягучий пристрій; 13 – пристрій обрізання крайок; 14 – другий накопичувач; 15 – намотувальний пристрій;

16 – відрізний пристрій; 17 – стрічковий конвеєр; 18 – стопоукладник

### Рис. 8 – Машина вертикального типу для просочення склотканини XSJ1500L

Сушильну систему виконано у вигляді вертикальної башти. Вона складається з двох сушарок секційного типу: висхідної 7 і низхідної 9, кожна з яких складається з п'яти секцій заввишки 3 м. Матеріал сушарок – листової нержавіючої сталі. Сушильна система має спеціальний ланцюговий пристрій для протягування полотна крізь сушарку. Верхня валкова секція має три вала діаметром 320 мм із водяним охолодженням і пристроєм контролю зусилля натягнення полотна. Використовуються методи нагрівання: термомасло, інфрачервоний і повітряний нагрівники. Температура поверхні становить 150...260 °С, температура гарячого повітря – 120...200 °С (температура в кожній секції регулюється окремо). Кожна секція має засувки для регулювання потоку повітря. Сушильну систему 9 обладнано детектором густини пального газу для подачі сигналу про досягнення небезпечної межі.

Перший повітряний холодильник полотна 8 розташований у верхній частині сушильної вежі на виході з висхідної гілки сушильних секцій. Другий повітряний холодильник 10 розташований на виході з останньої сушильної секції і має датчик температури.

Напрямний пристрій 11 обладнаний пневмогідравлічною системою регулювання, а вал прямого пристрою має водяне охолодження. Другий тягучий пристрій 12 є головним, визначає швидкість руху полотна, обладнаний охолоджуванім водою валом діаметром 320 мм, спеціальним датчиком кутових переміщень і пристроєм для контролю та управління натягненням. Пристрій обрізки крайок 13 регулюється за шириною та обладнаний системою видалення відходів, колектором пилу і тирси. Другий накопичувач 14 складається зі збірника 30 м полотна, автоматичного визначника рівня заповнення і системи управління натягненням полотна від переднього тягучого пристрою до розмотувального пристрою. Намотувальний пристрій на два рулони 15 приводиться в рух серводвигуном з автоматичним контролем натягнення полотна та обладнаний лічильником довжини полотна в рулоні. Відрізний пристрій 16 регулюється за довжиною і швидкістю. Він дозволяє отримувати точність обрізки  $\pm 1,0$  мм, має спеціальний піддон з невеликими отворами для видалення пилу та автоматичний лічильник листів. Подвійний приводний стрічковий транспортер 17 виконаний у вигляді стола з нержавіючої сталі з колектором пилу. Стопоукладник 18 має гідроциліндр для піднімання та опускання столу до висоти 1200 мм. Місткість стопоукладника – 2000 кг.

Лінія має сучасну АСУ, що забезпечує постійний і точний контроль та управління основними параметрами процесу. Електричні та пневматичні комплектуючі (датчики, вимикачі, реле, пускачі, запобіжники, клапани) вироблені компаніями Mitsubishi, Airtac, Baelz, Fuji, Honeywell, Omron, Schneider, Sony. Параметри просочення і стану агрегатів виводяться на сенсорний цифровий рідкокристалічний дисплей. Електрообладнання лінії зроблено у вибухозахищеному виконанні. Лінію обладнано спеціальною системою

безпеки, що забезпечує неперервний контроль концентрації парів розчинників в сушарці та автоматичне зупинення лінії в разі досягнення небезпечного рівня.

Основні технічні характеристики просочувальної лінії XSJ1500L:

маса рулону тканини (макс.)	1600 кг;
ширина рулону тканини (макс.)	1320 мм;
діаметр рулону тканини (макс.)	1200 мм;
тип ПЗ	епоксидні ;
розчинники	ацетон; диметілформамід; монометилловий ефір пропіленгліколю;
теплоносій	масло;
температура сушіння	120...260 °С з автоматичним регулюванням у кожній зоні з точністю до ±1%;
швидкість руху полотна:	
механічна	до 30 м/хв.;
робоча	4...20 м/хв.;
точність керування зусиллям натягнення полотна	до ±4 Н;
коливання вмісту ПЗ в готовому препрезі	до ±1 %;
кількість легких ПЗ у готовому препрезі	до 0,5 %;
споживання теплоти	700 кВт;
живлення	380/220 В, 50 Гц;
загальна встановлена електрична потужність	85 кВт;
витрата стисненого повітря	0,8 м <sup>3</sup> /хв.;
температура охолодної води на вході	до 10 °С;
тиск охолодної води	0,4 МПа;
загальна маса лінії	80 т;
габаритні розміри (довжина × ширина × висота)	27290×4400×24940 мм.

Базові вузли і пристрої лінії XSJ1500L багато в чому є клонами вітчизняних і російських.

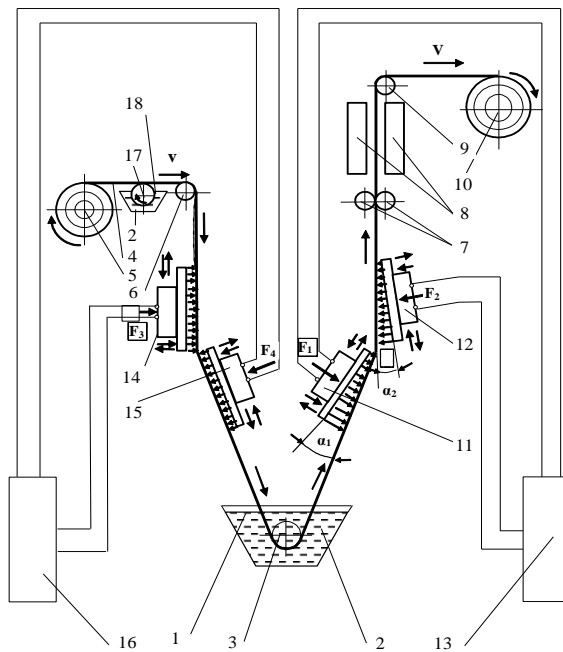
**Застосування ультразвуку для енергозбереження під час одержання препрегів.** Проведені за участю автора комплексні дослідження свідчать, що застосування УЗ-впливу на просочуваний у ванні ВН, а також на просочений ВН може бути ефективним методом для автоматичного підтримання необхідної величини вмісту ПЗ в просоченому ВН [9-10].

Встановлено, що ефективна УЗ-дія сприяє покращенню гомогенізації ПЗ, активації поверхні ВН для покращання його змочуваності ПЗ, дегазації структури ВН безпосередньо перед просочуванням і збільшенню продуктивності просочування й дозованого нанесення ПЗ завдяки збільшенню швидкості протягування ВН із покращенням властивостей ПКМ [9-10]. Внаслідок УЗ-дії скорочується час отримання препрегів, що, у кінцевому підсумку, сприяє енегоощадності.

На рис. 9 наведено загальну схему розташування технологічних УЗ-пристроїв для просочення та дозованого нанесення ПЗ на просочений ВН на вітчизняній просочувально-сушильній машині МПТ-3.

Після змотування з бобіни 5 матеріалу 4 виконують його одностороннє перед просочування за допомогою наносного вала 17, що обертається у збірнику 18 з озвученим ПЗ 2. Після цього здійснюють УЗ-активацію поверхні і дегазацію структури передпросоченого матеріалу з інтенсивністю УЗК І3 і І4 і дозованим зусиллям притискання F3 і F4 за допомогою пари робочих інструментів 14 і 15, що мають індивідуальні приводи від УЗГ 16 і контактують з передпросоченим матеріалом 4. Кожний перетворювач 11, 12, 14, 15 складається з пакетів магнітострикційного (пермендюр) або п'єзоелектричного матеріалу, приварених (прикріплених за допомогою різьбового з'єднання) перпендикулярно до неробочої сторони випромінювальної пластини, і має індивідуальні обмотки збудження. Зсув напруження за фазою пластин 11 і 12 регулюється в межах 0...180°. У разі зсуву 180° верхня 11 і нижня 12 пластини працюють за принципом асинхронного привода, і опуклість на одній пластині співпадає із западиною на іншій.





1 – просочувальна ванна; 2 – полімерне (епоксидне) зв'язуюче; 3 – погрузний валок; 4 – просочуваний матеріал; 5 – змотувальна бобіна; 6, 9 – валки; 7 – віджимні валки; 8 – сушильна камера; 10 – приймальна бобіна; 11, 12 і 14, 15 – пари робочих УЗ-інструментів; 13 – УЗ-генератор; 17 – наносний валок; 18 – збірник з озвученим ПЗ

**Рис. 9 – Розташування УЗ-пристроїв для просочування і дозованого нанесення ПЗ на довгомірний ВН**

зміненням натягу скло стрічки й відстані між елементами. Частота та амплітуда поздовжніх коливань залежить від натягу стрічки й характеристик випромінювання поверхонь робочих елементів.

Таким чином, попередня УЗ-активація наповнювача позитивно позначається і на подальшому УЗ-обробленні в процесі дозування вмісту ПЗ і допросочуванні. Наявність асинхронних індивідуальних приводів до кожного перетворювача з пари робочих інструментів, розташованих до засобу віджиму матеріалу, що просочився, дозволяє отримувати асинхронні УЗ-коливання (УЗК), та аналогію перистальтичного руху зв'язуючого. Завдяки зсуву за фазою, повітряні вклучення видавлюються з міжволоконного простору та досягається рівномірність насичення матеріалу, що просочився.

Установлено, що енергозбереження при одержанні препрегів досягається завдяки: покращенню гомогенізації ПЗ ультразвуком, УЗ-активації поверхні ВН для покращання його змочуваності ПЗ, дегазації структури ВН безпосередньо перед просочуванням, збільшення продуктивності процесів просочування та дозованого нанесення ПЗ за рахунок збільшення швидкості протягування ВН при покращенні властивостей кінцевого ПКМ, а також завдяки скороченню тривалості отримання препрегів (щонайменше у 2...3 рази).

Таким чином, сучасні просочувально-сушильні лінії для одержання препрегів вимагають іншого підходу до просочення склотканини. Підвищення швидкості просочення в 4...5 разів вимагає збільшення довжини використовуваного рулону склотканини до 2000 м і неперервної роботи лінії при зміні чергового рулону шляхом склейки склотканини. Не менш актуальним завданням є зменшення кількості розчинників в просочувальному складі, а також розроблення рецептур ПЗ, що забезпечують сушіння за високих швидкостей.

#### **Висновки**

1. Сучасні сушильно-просочувальні лінії є габаритними і складними інженерними системами, обладнаними сучасними засобами автоматичного управління, безпеки тощо, і тому вимагають іншого технологічного підходу до просочення і подальшого сушіння просоченої склотканини. Основні вимоги до роботи цих ліній зводяться до забезпечення неперервної роботи лінії при зміні рулону, зменшення кількості легких розчинників у просочувальному складі і постійного моніторингу вмісту довибухових концентрацій пароповітряних сумішей розчинників в сушильній камері, а також застосування ПЗ, що забезпечують ефективні режими сушіння за високих швидкостей руху просоченого наповнювача в сушильній камері.

2. Аеродинамічне нагрівання й циркулювання теплоносія в сушильних зонах вигідно вирізняє вітчизняну просочувальну машину МПТ-3М з-поміж закордонних аналогів, забезпечуючи їй високу економічність. Сушильна камера машини МПТ-3М містить два роторні теплогенератори, що забезпечують нагрівання та

За шириною пластин 11 і 12 коливання розповсюджуються рівномірно, за довжиною – за законом подачі напруги на обмотки збудження, тобто досягається аналогія фізичного ефекту у вигляді перистальтичного переміщення рідких і пастоподібних середовищ. Випромінювальні пластини при цьому мають бути виготовлені з матеріалу із значною міцністю на вигин і корозійною стійкістю.

Внаслідок контактного й безконтактного впливу УЗК на попередньо просочений і допросочений ВН у пристрої досягаються такі результати. На трьох ділянках, розташованих до засобу для нанесення ПЗ на матеріал, що просочується, і попереднього просочування, змінюється зусилля натягнення оброблюваного матеріалу. Це зусилля є різним на різних ділянках. При цьому перша ділянка умовно обмежена перевалочним валком і першим випромінювачем з другої пари випромінювачів, встановленої до засобу для нанесення зв'язуючого. Друга ділянка умовно обмежена випромінювачами цієї пари. Третя ділянка розташована між другим випромінювачем цієї пари і валком, розташованим в засобі для нанесення зв'язуючого на матеріал, що просочується, і засобом попереднього просочування.

Цей натяг сприяє тому, що при контакті поверхні УЗ-випромінювачів з матеріалом, що обробляється, на згаданих ділянках виникають поздовжні й поперечні коливання. Частота та амплітуда сталих поперечних коливань в матеріалі, що обробляється, регулюється

автономне підтримання заданої температури теплоносія в кожній із зон сушіння. При цьому дві сушильні зони використовують для сушіння просоченого полотна, а третю (середню) – для попереднього сушіння полотна, що сприяє більш якісному просочуванню.

3. Енергоєфективних режимів роботи існуючих просочувально-сушильних машин можна досягти, щастосовуючи ультразвук. Енергозбереження при одержанні препрегів досягається завдяки: покращенню гомогенізації ПЗ ультразвуком, УЗ-активації поверхні ВН для покращання його змочуваності ПЗ, дегазації структури ВН безпосередньо перед просочуванням, збільшення продуктивності процесів просочування та дозованого нанесення ПЗ за рахунок збільшення швидкості протягування ВН при покращенні властивостей кінцевого ПКМ, а також завдяки скороченню тривалості отримання препрегів (щонайменше у 2...3 раза).

#### **Список використаної літератури**

1. *Цыплаков О. Г.* Научные основы технологии композиционно-волоконных материалов / О. Г. Цыплаков. – Пермь, 1974. – Ч. 1. – 317 с.
2. *Шалун Г. Б.* Слоистые пластики / Г. Б. Шалун, Е. М. Сурженко. – Л. : Химия, 1978. – 232 с.
3. Машина для пропитки рулонных тканей МПТ-3М [Електронний ресурс] / УкрНИИТМ. – Режим доступу : [http://www.ukrniitm.dp.ua/index.php?option=com\\_content&view=article&id=51&lang=ru](http://www.ukrniitm.dp.ua/index.php?option=com_content&view=article&id=51&lang=ru).
4. *Савин И.* Комплексная модернизация системы автоматизации пропиточной машины ЛЭСТ-1200 / И. Савин, Г. Бабакин // Современные технологии автоматизации. – 2010. – № 1. – С. 70-79.
5. Проект «Модернизация пропиточной машины ПЭК-2» [Електронний ресурс] / Русский инженерный портал. – Режим доступу : <http://russianengineering.narod.ru/projekt/intec-electroisolit-2012.htm>.
6. Воскресенский экспериментально-технологический центр ВИАМ по специальным материалам [Електронний ресурс]. – Режим доступу : [http://vetc.viam.ru/index.php?id\\_page=3](http://vetc.viam.ru/index.php?id_page=3).
7. *Огороков В. В.* Международные выставки «Композит-Экспо – 2010» и «Полиуретанэкс – 2010» / В. В. Огороков // Полимерные материалы. – 2010. – № 4 – 5 (131 – 132). – С. 26–31.
8. Glass fabric vertical impregnation line [Електронний ресурс]. – Режим доступу : [http://c-a-m.narod.ru/oborudovanie/impregnation/Glass\\_Fabric\\_Vertical\\_Impregnation\\_Line\\_Rus.pdf](http://c-a-m.narod.ru/oborudovanie/impregnation/Glass_Fabric_Vertical_Impregnation_Line_Rus.pdf).
9. *Колосов О. Є.* Формування полімерних композиційних матеріалів із застосуванням фізико-хімічної модифікації : у 2 ч. – Ч. 1. Дослідження передумов направленою здійснення фізико-хімічної модифікації / О. Є. Колосов. – К. : НТУУ «КПІ», 2005. – 251 с.
10. *Колосов О. Є.* Формування полімерних композиційних матеріалів із застосуванням фізико-хімічної модифікації : у 2 ч. – Ч. 2. Ефективні режими та обладнання для здійснення фізико-хімічної модифікації / О. Є. Колосов, В. І. Сівецький – К. : НТУУ «КПІ», 2006. – 196 с.

Надійшла до редакції 12.02.2013.